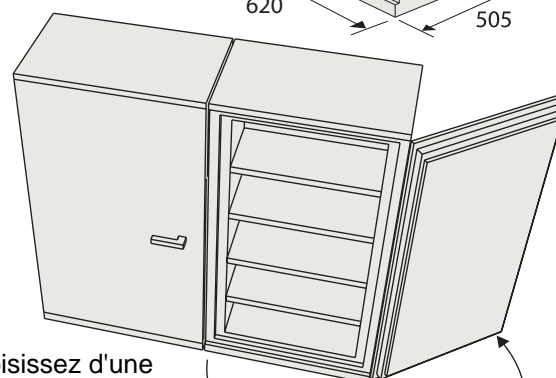
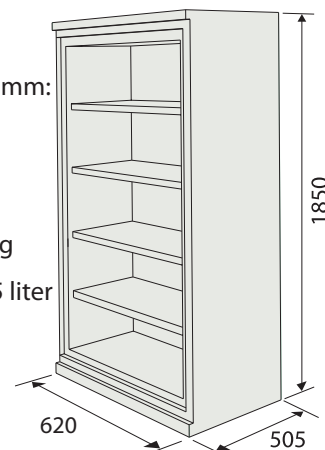


Spécifications SA 310 armoire ignifuge papier



Dimensions intérieur mm:

- Hauteur: 1730
- Largeur: 490
- Profondeur: 360
- Poids: environ 255 kg
- Volume: environ 295 liter



Choisissez d'une ouverture à droite ou à gauche. Ouverture à droite comme standard.

Les armoires de la série SA permettent d'accéder à l'ensemble des documents par une ouverture des portes à 90° et donc de placer les armoires côte à côte.

Homologation 60P (Norme NT Fire 017)
Peinture en poudre (thermolaqué).
Couleur std. RAL 9002. Autres couleurs en option.

Etagères

- 4 étagères ajustables en standard
- **Suspendez vos dossiers sous les étagères.**



Serrures

Clé simple sur la poignée.
Lorsque l'armoire est fermée, la poignée ne peut pas être abaissée
L'armoire peut être équipée d'autres serrures ou d'un clavier électronique en option.

Intérieur - accessoires



Rangement de classeurs

Capacité: 30 classeurs A4
(largeur 75 mm)



Cadre coulissant pour dossiers suspendus



Capacité: 445 mm



Tablette de consultation coulissante



Casiers ferment à clé

Dimensions extérieures en mm:
H: 350 - L:490 - P:360

Dimensions intérieures en mm:
H: 335 - L: 465 - P: 335