

# Spécifications SA 390 Armoire ignifuge papier



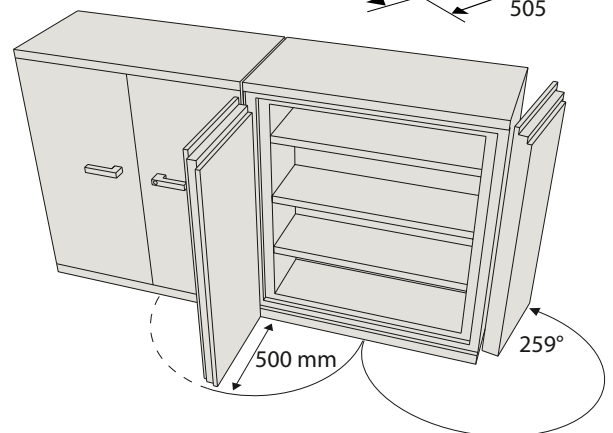
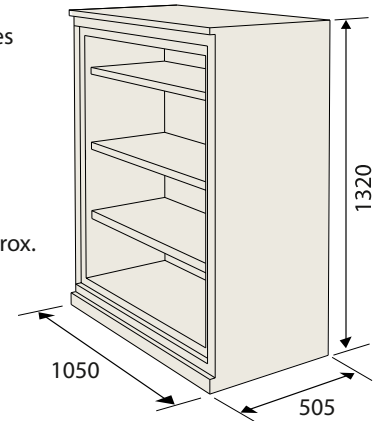
Dimensions Intérieures en mm:

- Hauteur 1200
- Largeur 900
- Profondeur 360

Poids: 275 kg

Poids des portes: Approx. 44 kg chacune

Volume: Approx. 390 litres



Les armoires de la série SA permettent d'accéder à l'ensemble des documents par une ouverture des portes à 90° et donc de placer les armoires côte à côte.

Homologation 60P - Norme NT FIRE 017

Peinture Epoxy. Couleur standard RAL 9002. Autres couleurs en option.

## Etagères

- 3 étagères ajustables en standard
- Capacité de 3,6m de dossiers suspendus "Armoires", placés sous les étagères sur 4 niveaux.



## Serrures

Clé simple sur la poignée droite. Lorsque l'armoire est fermée, la poignée ne peut pas être abaissée.

L'armoire peut être équipée d'autres serrures ou d'un clavier électronique en option.

## Intérieur – accessoires



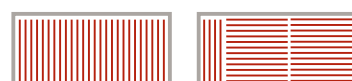
### Rangement de classeurs

Capacité: 36 classeurs A4 (largeur 75mm)



### Cadre pour dossiers suspendus "Tiroirs"

Capacité: 860 mm 2 x 330 + 130 mm



### Tablette coulissante



### Casiers fermants à clé

Dimensions Extérieures du casier double en mm: H = 350 • L = 895 • P = 360

Dimensions Intérieures de chaque casier en mm: H = 335 • L = 435 • P = 335